



Réalisation d'un caisson avec un panneau de façade amovible réf. PF1374

STAFF DECOR vous présente son concept innovant pour habiller les cheminées de type "trou à feu"! Composé simplement d'une façade décorative et de son cadre, cet ensemble fixé par vissage sur le caisson de cheminée, permet d'apporter la solution technique et esthétique au trou à feu !



Une réservation périphérique permet la mise en place d'un ruban led.

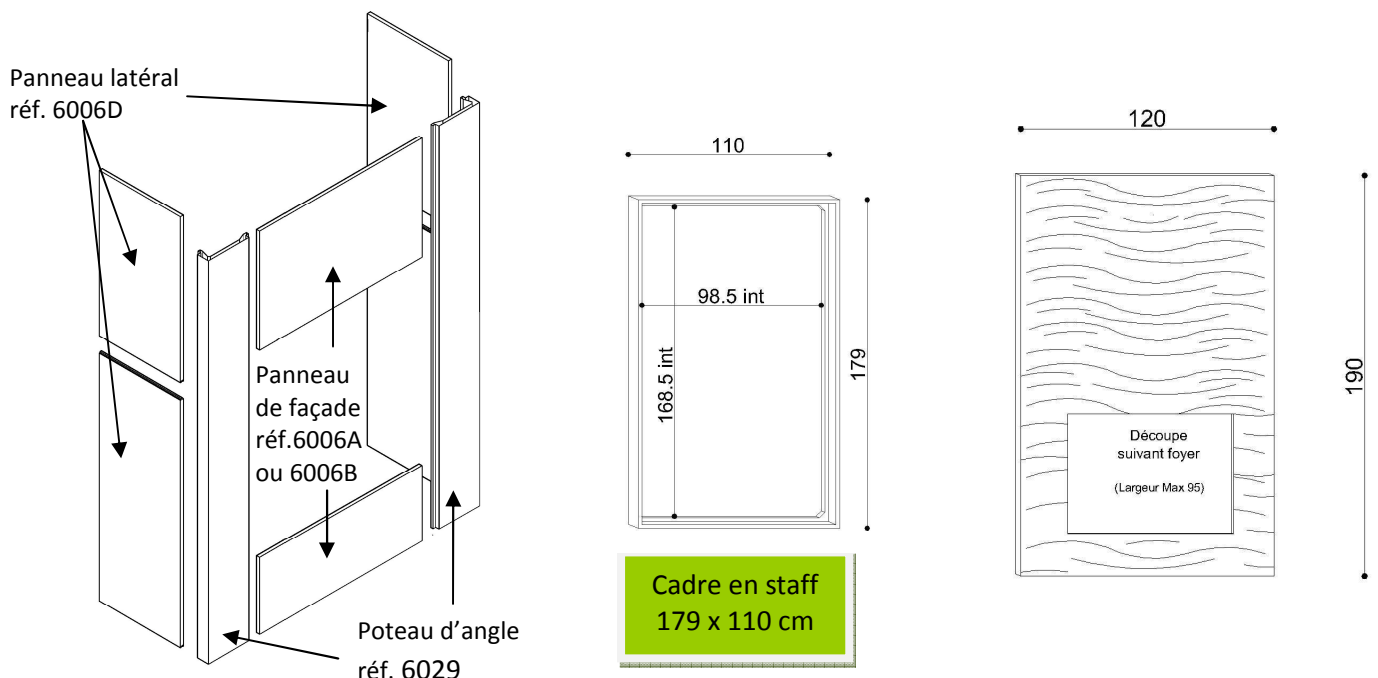
Epaisseur (façade et cadre) :
8cm

Le montage de ce nouveau concept de panneau de façade est extrêmement simple puisqu'il est composé uniquement de deux éléments, un cadre en staff et un panneau de façade en stratistaff. La mise en place par vissage est rapide, propre et rend la façade amovible.

Le cadre périphérique, livré d'un seul tenant, est directement collé et boulonné en 10 points de fixation (vis 8x60, rondelles et écrous) sur le caisson de la cheminée, en staff ou tout type de matériaux.

Le panneau de façade, préalablement découpé aux dimensions de l'insert, est vissé sur le cadre en staff à l'aide de 16 vis à tête bombée, embout 6 pans, finition inox, qui sont également fournies par STAFF DECOR. Il est donc démontable pour tout type d'interventions dans le caisson, sans risque de détérioration.

Le staff se prête à tout type de finition en peinture.



Caisson en staff
(ou tout type de matériaux).

Façade décorative en stratistaff
finition 1374 - 190 x 120 cm.

STAFF DECOR

Z.A. L'Hermitière – 35230 ORGERES – T. 02.99.42.30.30 – F. 02.99.42.36.36 – info@staffdecor.fr